

取扱説明書

ミライスピーカー ステレオ SF-MIRAIS6

ご使用の前に、この取扱説明書と裏面の「安全上のご注意」をよくお読みのうえ、製品を安全にお使いください。
お読みになったあとは、いつでも確認できる場所に保管してください。

MR6-23011
Copyright © Sound Fun Corporation All rights reserved.

付属品を確認する

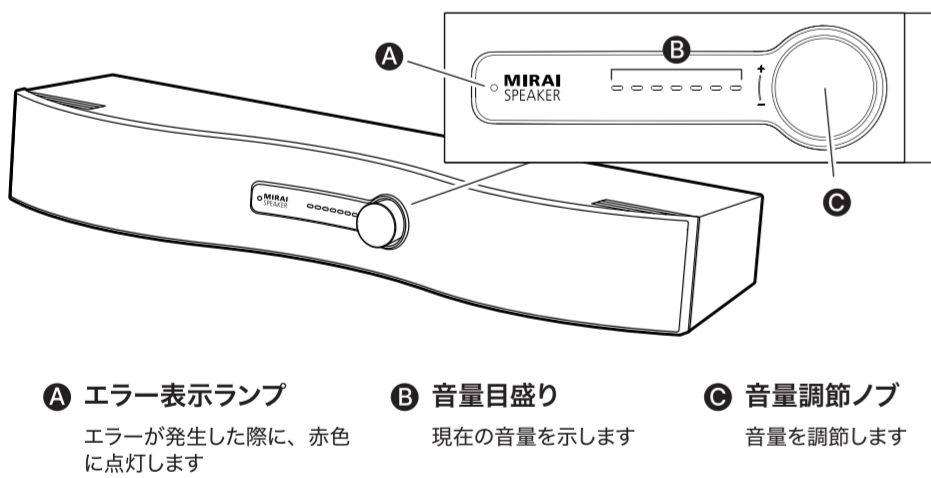
付属品がすべて揃っていることを確認してください

- ミライスピーカー ステレオ
- リモコン・単三電池2本
- 取扱説明書 (本書)
- 光デジタルケーブル
- 音声ケーブル※
- 電源アダプター

※①光デジタルケーブルでの接続を推奨します。テレビに光デジタル音声出力がない場合、本ケーブルを使用してください。

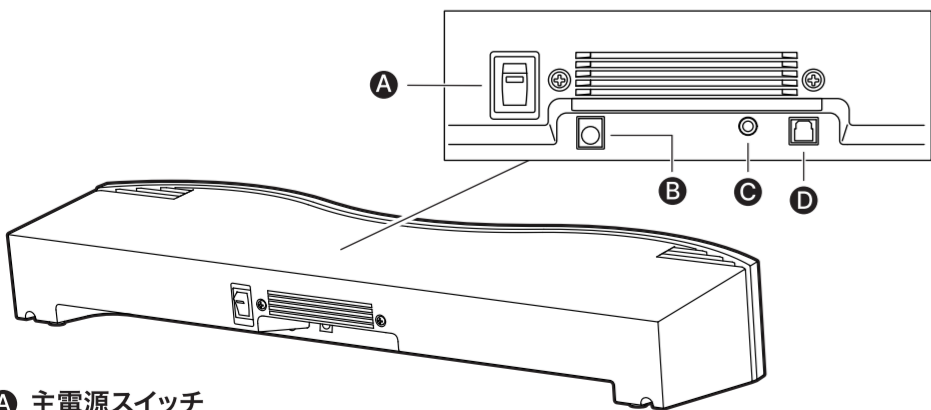
各部の名称

本体の各部名称（前面）



- A エラー表示ランプ**
エラーが発生した際に、赤色に点灯します
- B 音量目盛り**
現在の音量を示します
- C 音量調節ノブ**
音量を調節します

本体の各部名称（背面）

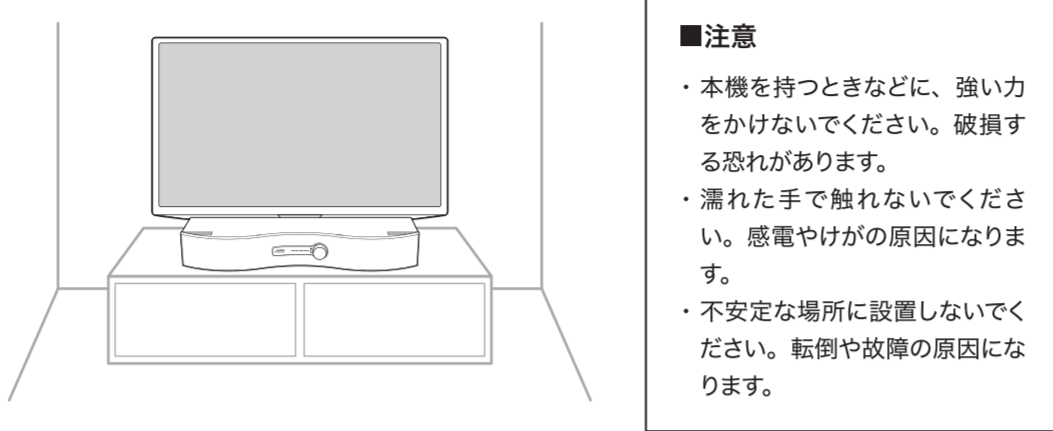


- A 主電源スイッチ**
電源「入/切」を切り替えます
- B 電源入力端子**
本機の電源アダプターを接続します
- C 音声入力端子(アナログ)**
音声ケーブルを使ってテレビを接続し、音声を入力します
- D 音声入力端子(光デジタル)**
光デジタルケーブルを使ってテレビを接続し、音声を入力します

準備する

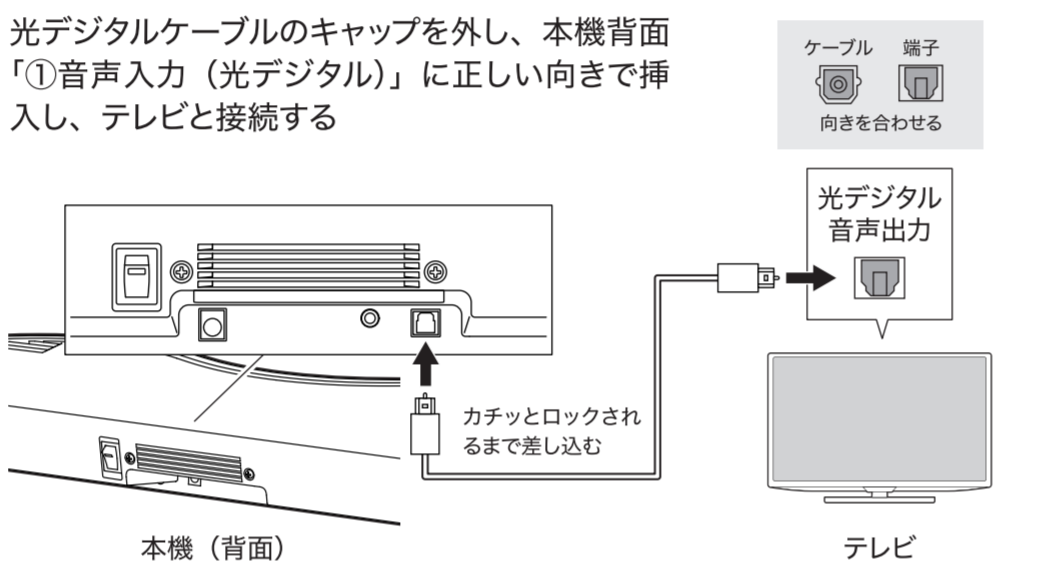
1 設置する

本機をテレビ台などに設置する

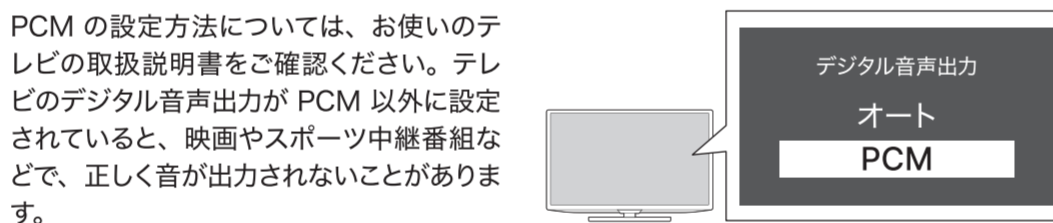


2 本機とテレビを接続する

お使いのテレビに光デジタル音声出力端子が「ある」場合



※音が出ない場合、テレビのデジタル音声出力をPCMに設定してください

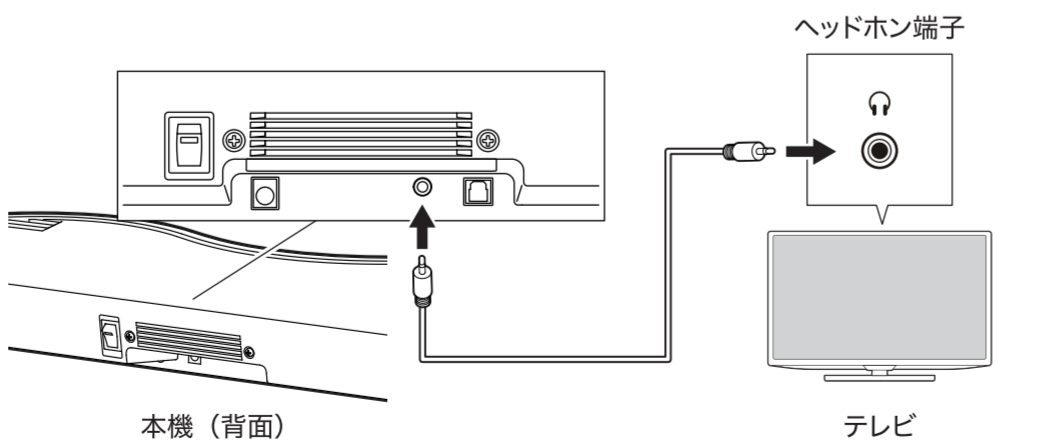


■お知らせ

- エラー表示ランプが点灯した場合、下記2点を確認してください。
- ・光デジタルケーブルがきちんと接続されているか。
- ・テレビ側のデジタル音声出力設定が「PCM」に設定されているか。

お使いのテレビに光デジタル音声出力端子が「ない」場合

音声ケーブルを本機背面「②音声入力(アナログ)」に挿入し、テレビと接続する

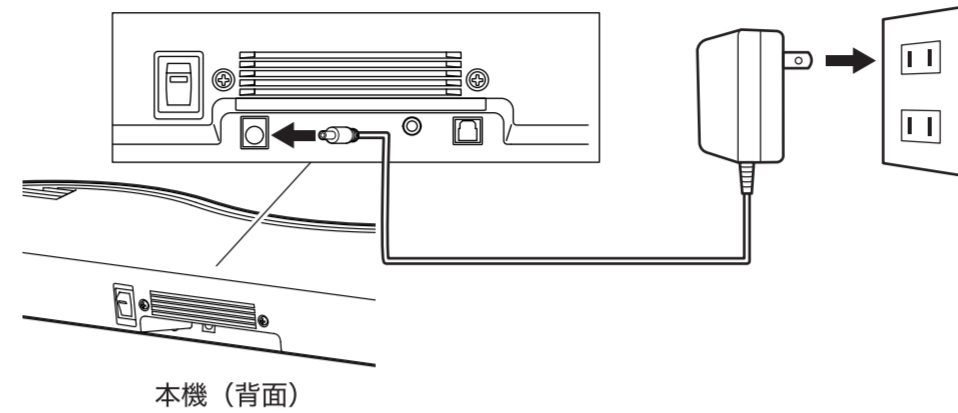


■お知らせ

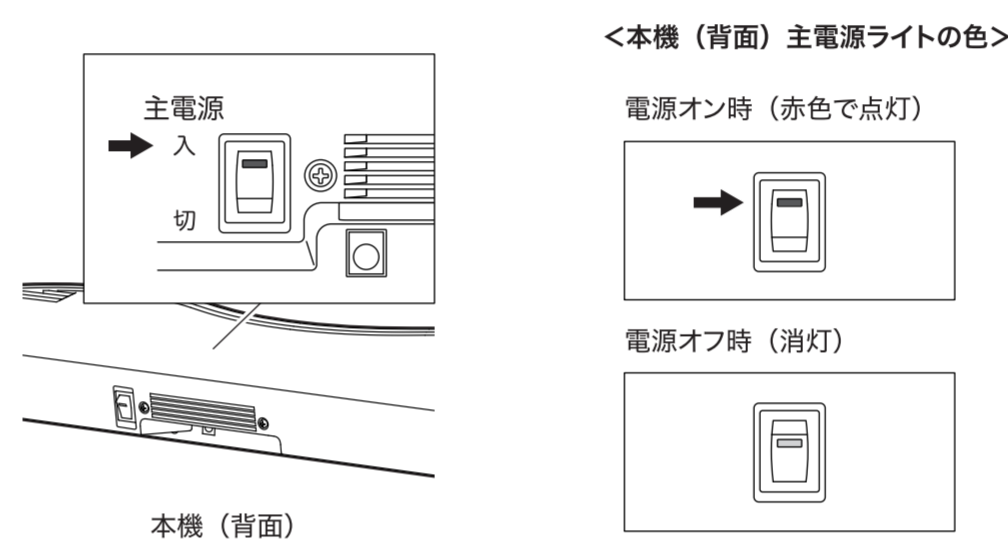
- 音声ケーブルをヘッドホン端子に接続すると、テレビから音が出なくなる場合があります。テレビにより仕様が異なりますので、詳しくはお使いのテレビの取扱説明書をご確認ください。
- なお、音声ケーブルをつないだ場合は、PCMの設定は不要です。

3 コンセントに電源アダプターをつなぐ

(1) 電源アダプターを本機背面「③電源(DC12V)」に接続する



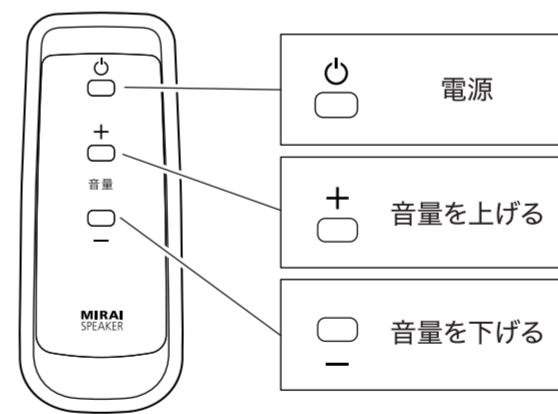
(2) 本機背面の主電源を入れる



4 音量を調節する

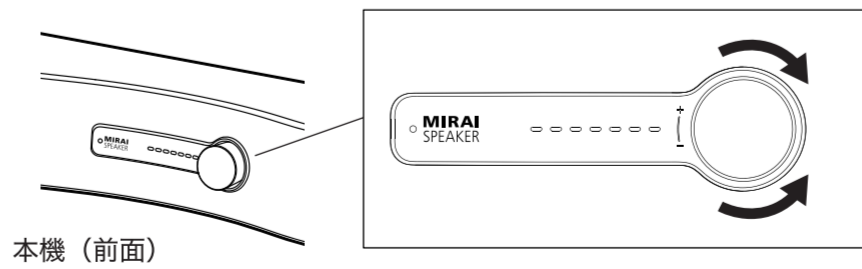
リモコンで調節する場合

裏側の電池カバーをあげ、単三電池をセットしてからリモコンの音量ボタンで調節してください。現在の音量は、本機前面の音量目盛りで確認が可能です。



音量調節ノブで調節する場合

本機の音量調節ノブで調節する。現在の音量は、本機前面の音量目盛りで確認が可能です。



■お知らせ

- ・音量目盛りは7段階で表示されます。
- ・一度本機の電源を切り、再度立ち上げたときは、徐々に本機の音量が大きくなります。
- ・音量を調節した5秒後に、音量目盛りが減光します(暗く光る)。再度、音量を調節すると明るく光ります。

アフターサービス・保証書

アフターサービスについて

本製品を、取扱説明や接続・注意書きに従ったご使用において故障した場合、保証書記載の期間より無料修理させていただきます。
お買い上げの際のレシート、領収書、注文完了メールの写しなどは、保証開始日の確認のために保証書とともに大切に保管し、修理などの際は提示をお願いします。

保証規定

保証期間は修理交換をセンドバック方式またはご購入いただいた店舗へのお持ち込みにて行うもので、設置・撤去に要する施工費用や運営に関する保証や使えないことによる不利益に対する保証はいたしません。
撤去、脱着に対する費用はお客様負担になります。商品購入後より保証期間内に自然故障が生じた場合、下記条件に従い無償にて修理させていただきます。

※保証期間内でも次の場合は実費有償修理となりますので、ご了承ください。

- ・使用上の誤りおよび不当な修理や改造による故障および破損。
- ・外部からの衝撃、取り付けおよび取り外しの不備、落下による故障および損傷。
- ・火災、塩害(海水を含む塩分など)、ガス害(カルキ、硫黄等の胃劇性、腐食ガスなど)、地震、風害、落雷、異常電圧、およびその他天災地変による故障および損傷。
- ・故障の原因がご購入製品以外の機器による場合。

修理について

修理のご依頼に関しましてはご購入先にお問い合わせのうえ、各販売元に直接お持ちいただくか修理窓口まで宅急便にてお送りください。

保証書

品名	ミライスピーカー ステレオ
型式	SF-MIRAIS6
お買い上げ日	年 月 日

この度はサウンドファン製品をお買い上げいただきまして、誠にありがとうございます。厳格な検査を経てお手元にお届けしておりますが、お客様の正常な使用状態で故障が発生した場合には、保証書記載内容により無償で修理いたします。本書をご提示のうえ、取扱販売店または当社窓口へ修理をご依頼ください。

保証期間	お買い上げから 1 年
お客様情報	ご住所
	ご連絡先
	ご氏名



株式会社サウンドファン
フリーダイヤル：0800-33-37-414

【販売店様へお願い】
必ず太枠内の所定事項を記入のうえ、お客様にお渡しく下さい。
【お客様へお願い】
保証期間内に無料修理を受ける場合、太枠内の記載がない時には、「領収書」または「納品書」などといっしょに本書を提出してください。

